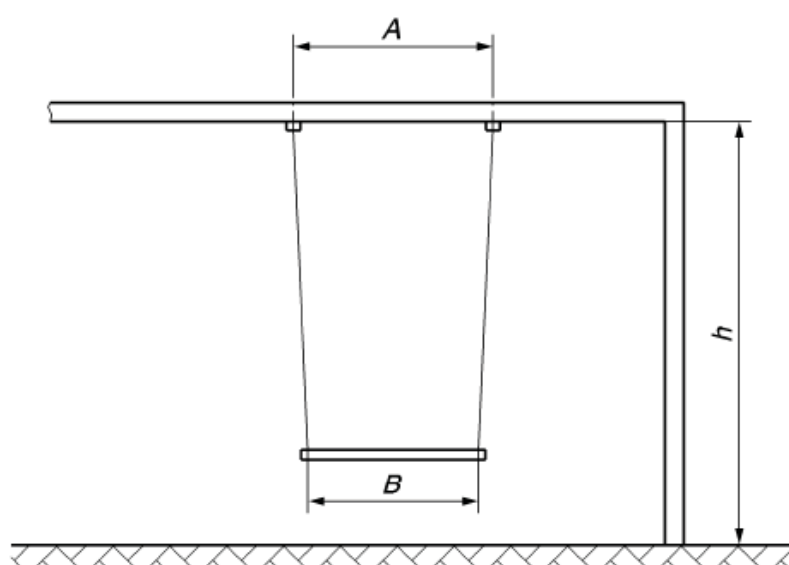


Használati utasítás „Winkoh” fészekhinta

Köszönjük, hogy a Swibee fészekhintát választotta. Ahhoz, hogy a terméket hosszú távon is nagy megelégedéssel és biztonságosan használhassa Ön és gyermekei örömére, kérjük, olvassa el és tartsa be az alábbi használati utasításban leírtakat. Jó játékot kívánunk! Ha bármi kérdése lenne a termék összeszerelésével, vagy használatával kapcsolatban, forduljon bizalommal vevőszolgálatunkhoz az útmutató végén található elérhetőségeinken.

I. Ábra



$h = 2,5 \text{ m}$ $B = 65 \text{ cm}$
 $(0,04 \times 250 \text{ cm}) + 65 \text{ cm}$ $A \geq 75 \text{ cm}$

A Felfüggeszési pontok közötti távolság.

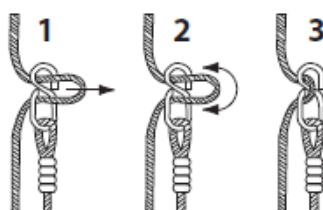
B A hintaülőkén levő függesztési pontok közötti távolság.

h A talaj és a hinta felfüggesztési magassága közötti távolság.

FIGYELEM! A termék kizárólag családi használatra alkalmas. 3 év alatti gyermekek nem használhatják. Csak felnőtt felügyelet mellett használható. A hosszú kötéll fulladást okozhat.

II. Ábra

A kötéll hosszúságának beállítása:



Biztonsági rendelkezések

1. Kérjük, őrizze meg ezt az útmutatót, később szüksége lehet rá.
2. Ne módosítsa a terméket semmilyen módon, és ne állítsa össze az előírttól eltérő módon. A módosítások hatással lehetnek a termék szerkezeti egységére, ami meghibásodásokhoz vezethet. A nem rendeltetészerű használat kifejezetten tilos. Ilyen esetekben a gyártó mentesül a termékkel kapcsolatos mindenfajta felelősség alól. A terméket használatbavétel előtt egy felnőtt személynek kell összeszerelnie.
3. A termék használata kizárólag felnőtt felügyelete mellett lehetséges. A hinta maximális teherbírása 150 kg. 3 év alatti gyermekek nem használhatják, mivel nem rendelkezik az ilyen korú gyermekek biztonságát garantáló biztonsági eszközökkel.
4. A termék megfelel az MSZ EN71-1, MSZ EN71-2, MSZ EN71-3 és MSZ EN 71-8 szabványok követelményeinek. Kizárólag lakossági használatra készült. Bel- és kültéren egyaránt használható.
5. A termék felfüggesztésekor ügyeljen arra, hogy a hintaállvány megfelelő teherbírással rendelkezzen (min. 200 kg) és ne álljon fenn a becsípődés veszélye.
6. A terméket legalább 2 m távolságra kell elhelyezni minden egyéb tereptárgytól (pl. kerítés, faágak, ruhaszárító kötél, stb.)
7. Ügyeljen arra, hogy ebben a biztonsági zónában ne maradjon semmiféle éles, vagy hegyes tárgy. A hinta alatti területnek simának kell lennie, és alkalmasnak az esetleges esés elnyelésére. A termék nem függeszthető fel aszfalt, beton, vagy más kemény burkolat fölé. Javasoljuk, hogy téli időszakban vegye le a hintát, mert a fagyott talaj felett való hintázás balesetveszélyes.
8. A felfüggesztési pontok közötti távolság legyen legalább akkora, mint a hintán levő függesztési pontok közötti távolság, plusz a felfüggesztés talajtól való távolságának 4%-a. Lásd I. ábra.
9. A hinta aljának a talajtól legalább 35 cm távolságra kell lennie. Oldalirányban legalább 45 cm szabad helynek kell lenni a hintaállvány lába és a hintaülőke között.
10. A hintakötél hosszának beállítását lásd a II. Ábrán. Ügyeljen arra, hogy a beállítás után a hintaülőke vízszintesen legyen.
11. A hinta felfüggesztése ne legyen 2,5 m-nél magasabban. Ügyeljen arra, hogy a gyerekek ne mászzanak fel a hintakötélen a felfüggesztéshez.
12. A felforrósodás elkerülése érdekében ne helyezze a hintaülőkét napsugárzásnak erősen kitett helyre. Meleg időben használat előtt ellenőrizze, hogy a hinta nem forrósodott-e fel.
13. A termék használatának biztonsága megőrzése érdekében ellenőrizze rendszeresen az alkatrészek állapotát. Pótalkatrészekért, vagy a játszótér bővítéséért forduljon a termék értékesítőjéhez.
14. A termék csak megfelelően erős, műanyag, vagy fém csúszó vagy görgős csapággal ellátott hintacsuklókkal használható. Csak ez esetben garantálható a termék biztonságos használata. Tilos a hintát olyan hintakampóra felakasztani, ami nem rendelkezik csapággal.

Ellenőrzés és karbantartás

Az ellenőrzés és karbantartás ideális gyakorisága függ a termék használatának intenzitásától, és más tényezőktől (pl. a termék kora, időjárás, stb.). Külön figyelmet igényel a hintacsuklók, gyűrűk, műanyag hegesztések és kötelek állapota. A mozgó fém alkatrészeket rendszeresen olajozni kell.

Rutin szemrevételezés (hetente vagy havonta):

- Ellenőrizze, hogy a csavarok nem lazultak-e ki.
- Ellenőrizze, hogy nem hiányzik-e valamilyen alkatrész.
- Ellenőrizze a játszótér körüli területet, hogy nincsenek-e éles, vagy hegyes tárgyak.

Műveleti ellenőrzés (1-3 havonta)

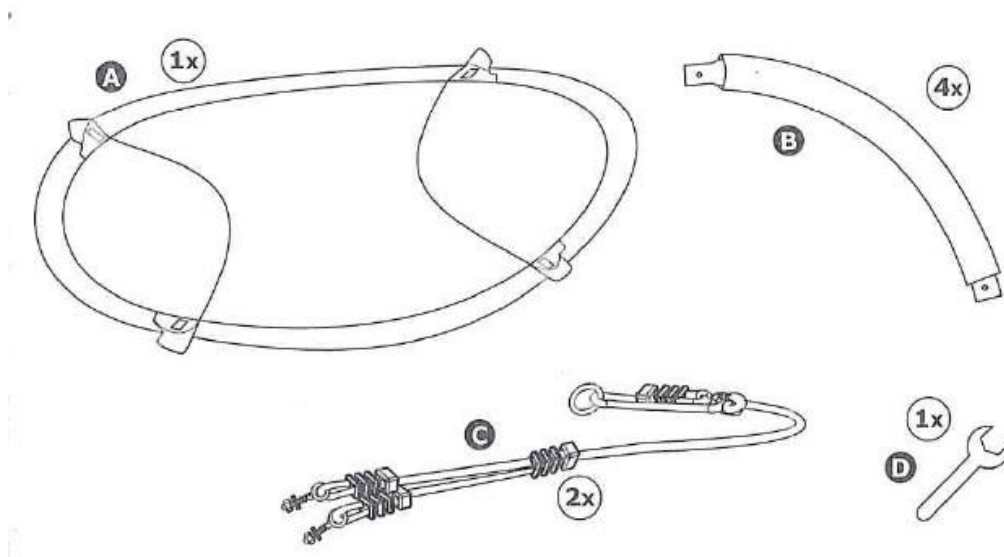
- Ellenőrizze a szerkezet stabilitását.
- Ellenőrizzen minden alkatrészt, hogy nem használódtak-e el túlságosan. Cserélje a kopott alkatrészeket.

Éves ellenőrzés (1-2 alkalommal évente)

- Ellenőrizze, hogy van-e rozsda, vagy korrózió.
- Ellenőrizzen minden alkatrészt, hogy nem használódtak-e el túlságosan. Cserélje a kopott alkatrészeket.

Összeszerelés

Összeszerelés előtt vegyen ki minden alkatrészt a dobozból és ellenőrizze azok meglétét és épségét:

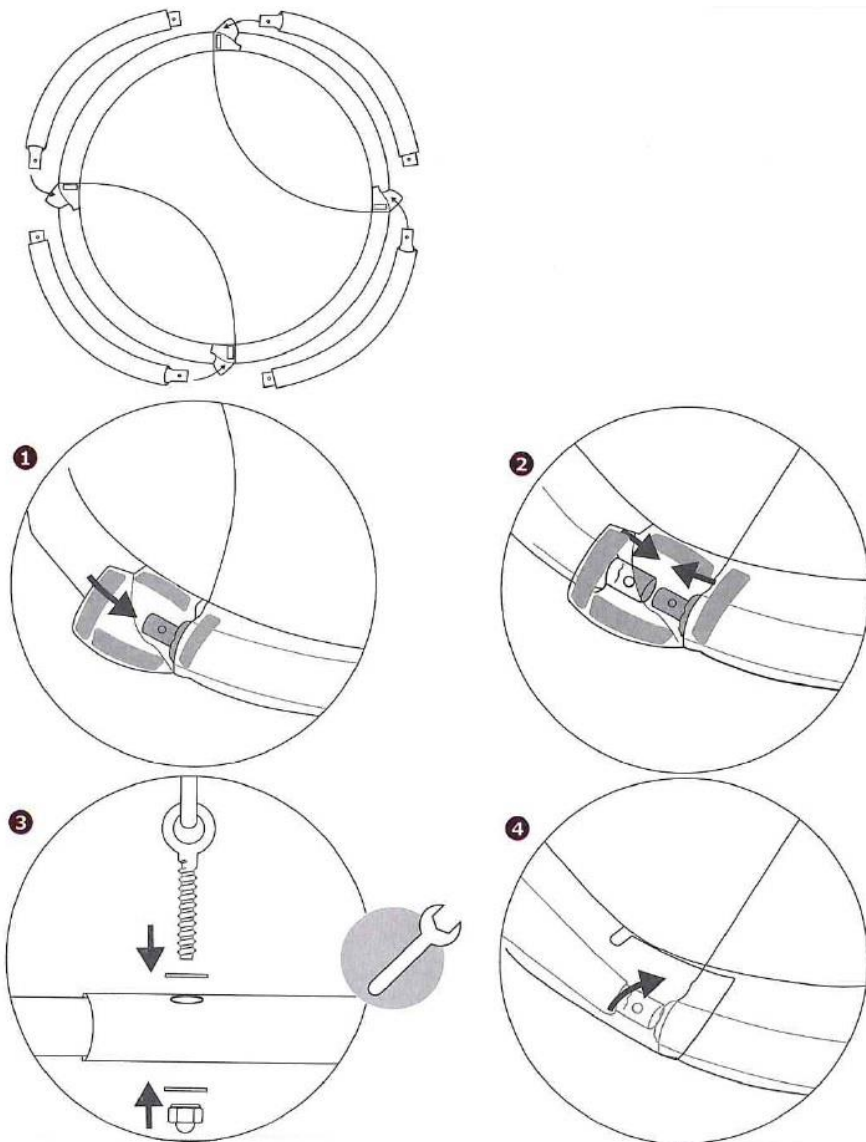


A vászon

B hajlított csövek

C kötél gyűrűvel és hegesztésekkel

D csavarkulcs



Az összeszerelés lépései

1. Helyezze a 4 db hajlított csövet a vászonba. Ne szedje le róla az ütéscsillapító habot!
2. Nyomja bele a cső keskenyebb végét a másik cső szélesebb végébe, mind a négy esetben.
3. Ez után nyomja át a kötelek végén található menetes szemeket a csöveken található lyukakon, majd a csavarkulcs segítségével szorítsa rá az anyákat.
4. Zárja le a fedőcsíkokat.

A terméket Magyarországon forgalomba hozza:

Nádland Kft., 1037 Budapest, Bécsi út 403., weboldal: www.nadland.hu

Vevőszolgálat elérhetőségei: Cím: 1106 Budapest, Jászberényi út 47/b

Telefon: 06-1/260-2887 | E-mail cím: kapcsolat@nadland.hu