

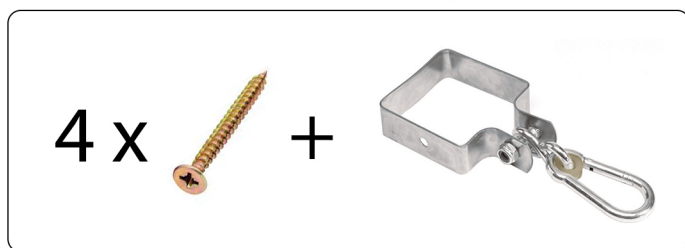
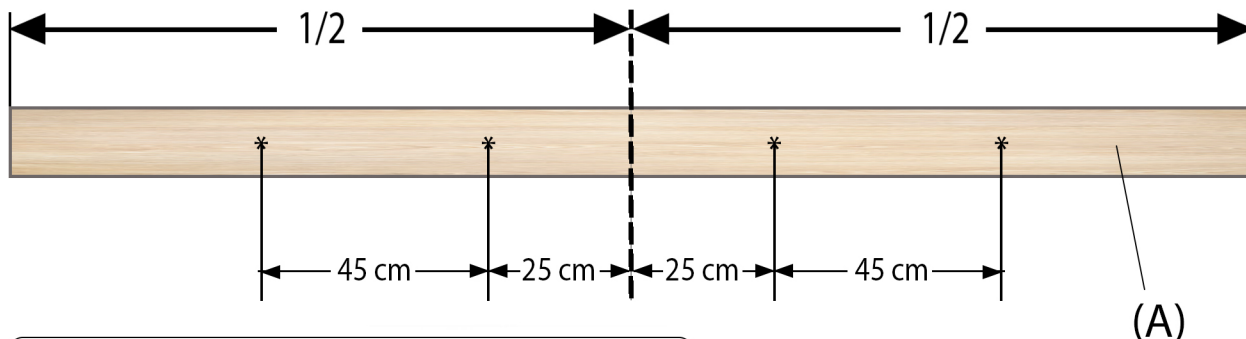
NÁDLAND BASIC HINTAÁLLVÁNY SZERELÉSI ÚTMUTATÓ



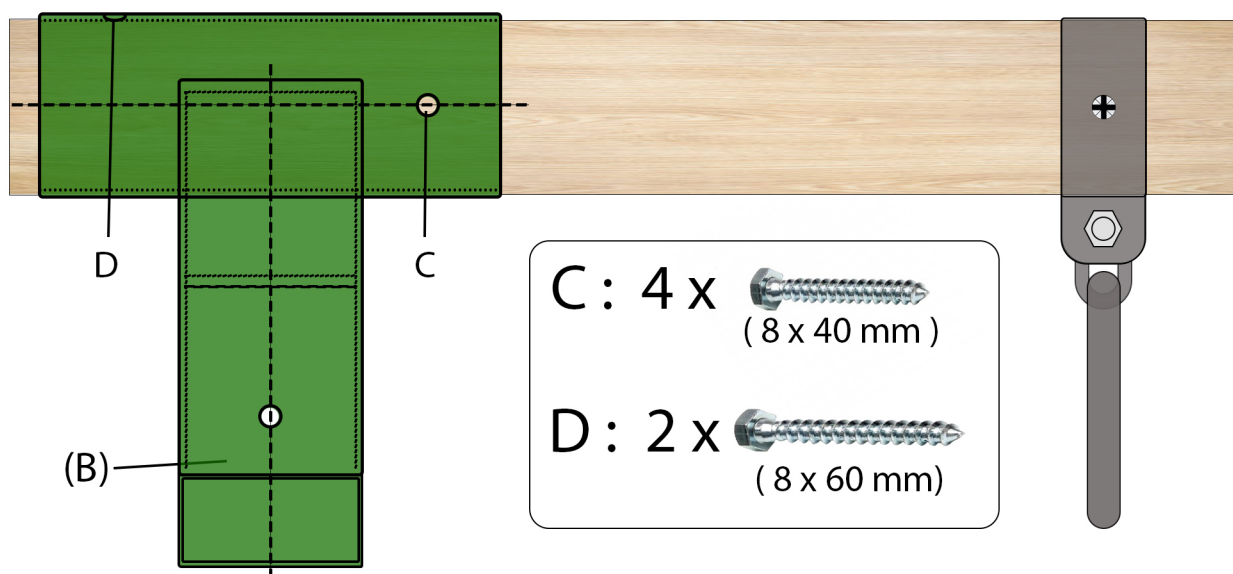
NÁDLAND
A kertváros

Nádland Kft - 1106 Budapest, Jászberényi út 47/b. | Adószám: 12762693-2-42
Web: www.nadland.hu | E-mail: kapcsolat@nadland.hu | Tel.: 1/260-2887

1. A hintaállvány összekötő oszlopán (A) jelölje be a hintacsuklók helyét az ábra szerint.
Majd helyezze rá a hintacsuklókat és rögzítse őket.
A csavarok helyét minden esetben fúrja elő!



2. Helyezze a hinta összekötő oszlopának (A) mindkét végére a sarok elemeket (B) úgy, hogy az oszlop legalább 1 centivel lógjon túl a vasalaton. Ügyeljen arra, hogy az elemeken egymással szemben lévő furatok az oszlop közepe felé nézzenek!
Majd csavarja be az állványcsavarokat.

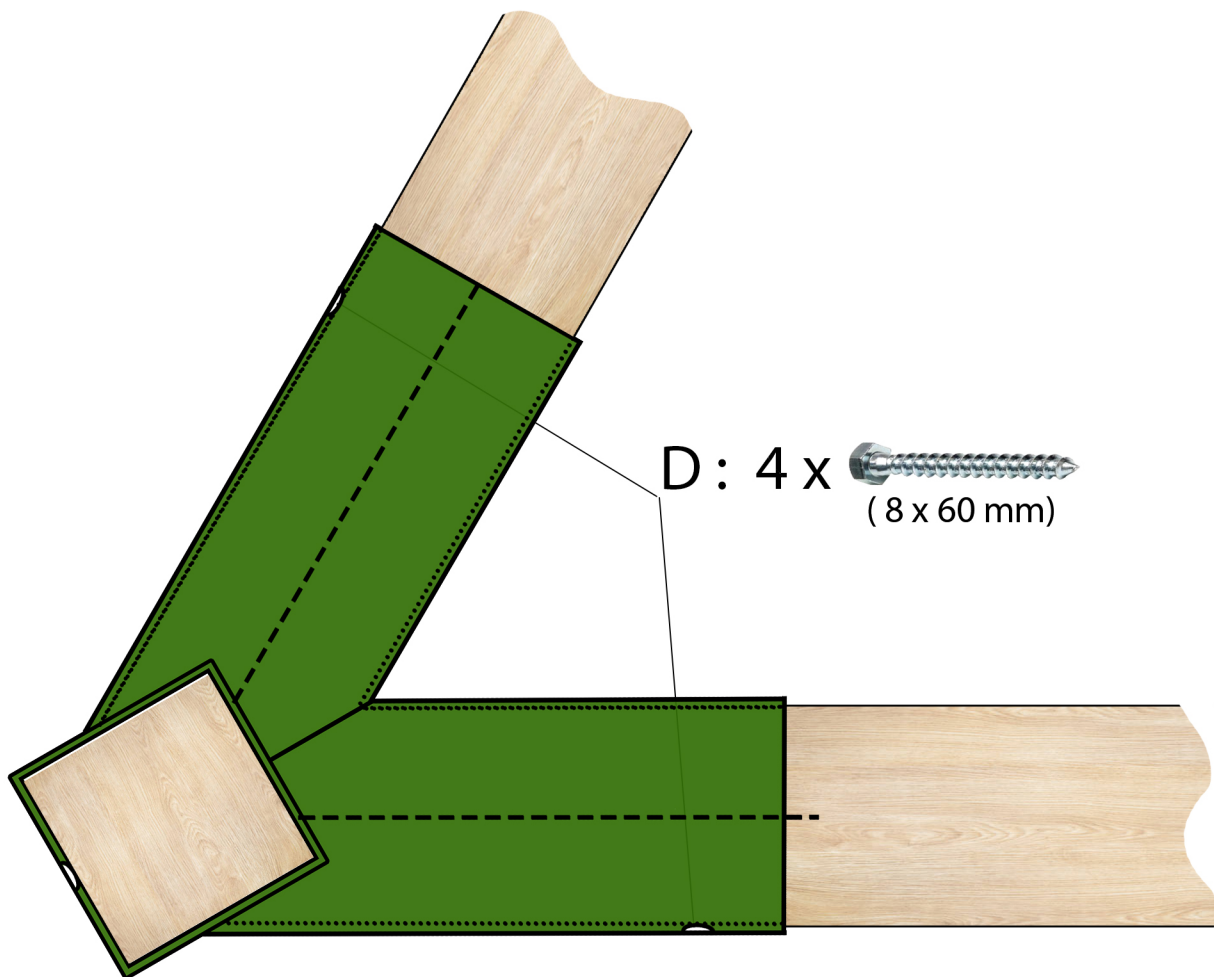


3.

Az oszlopot fektesse az oldalára és helyezze a hinta lábait a vasalatokba ütközésig.

Majd csavarja be az állványcsavarokat.

A csavarok helyét minden esetben fúrja elő!



4.

Miután az összes csavart behajtotta, óvatosan állítsa fel a hintát.

A hinta biztonságos felállításához két ember szükséges!



4.

Helyezze fel a hinta lábait összekötő fa elemet (E) és a csavarok segítségével rögzítse őket úgy, hogy az összekötő elem végei ne lógnak túl a hinta lábainak szélénél. Lásd (F) rajz.

Az állványcsavarokhoz használja az alátéteket és a csavar takarókat.

A csavarok helyét minden esetben fúrja elő!

