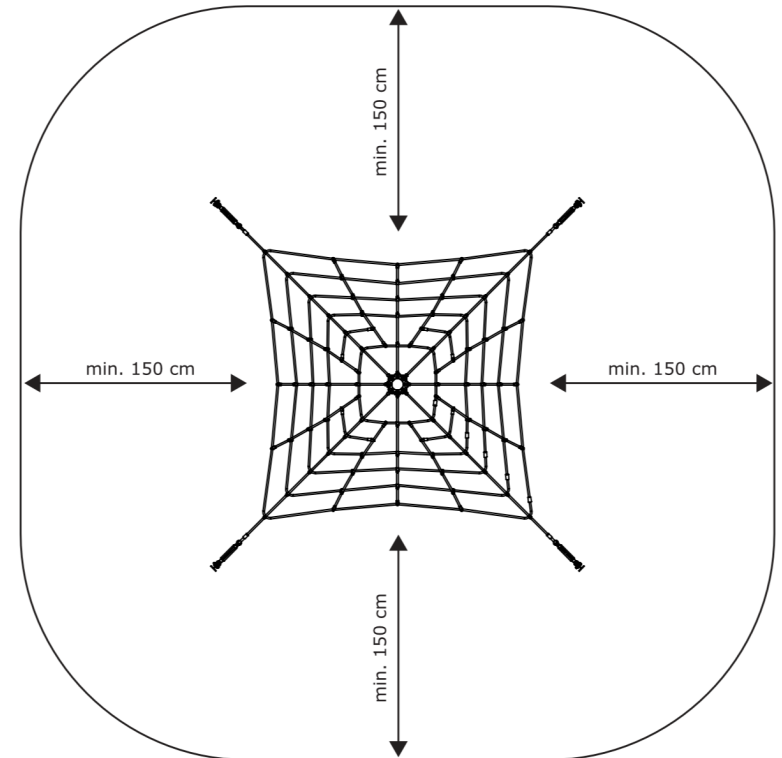
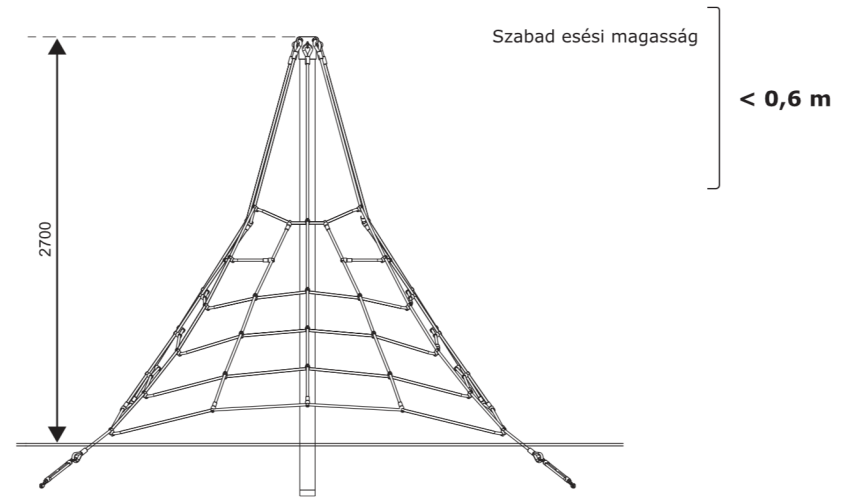
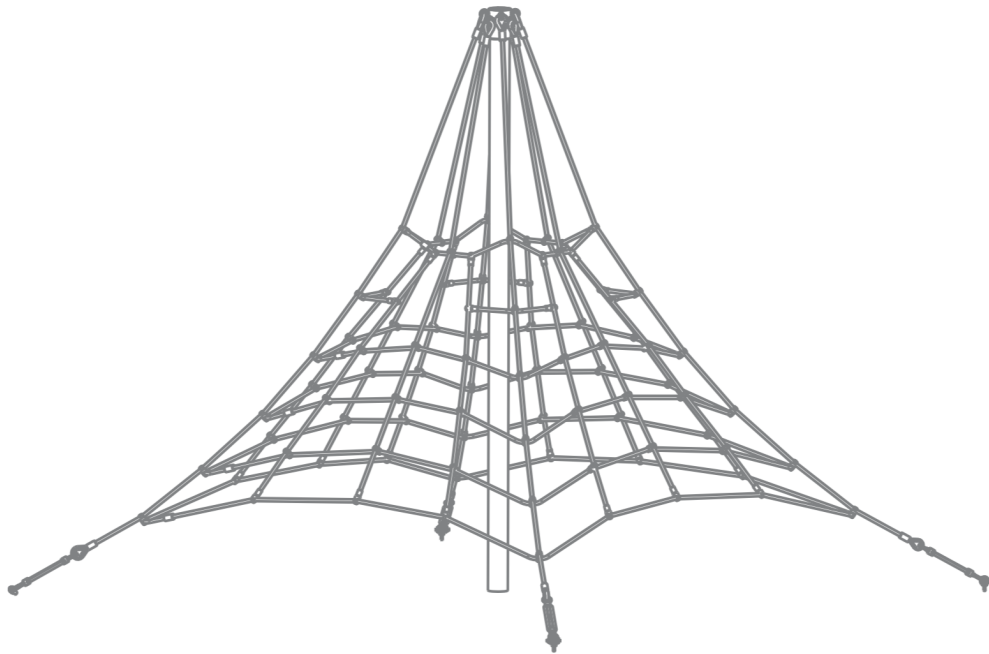


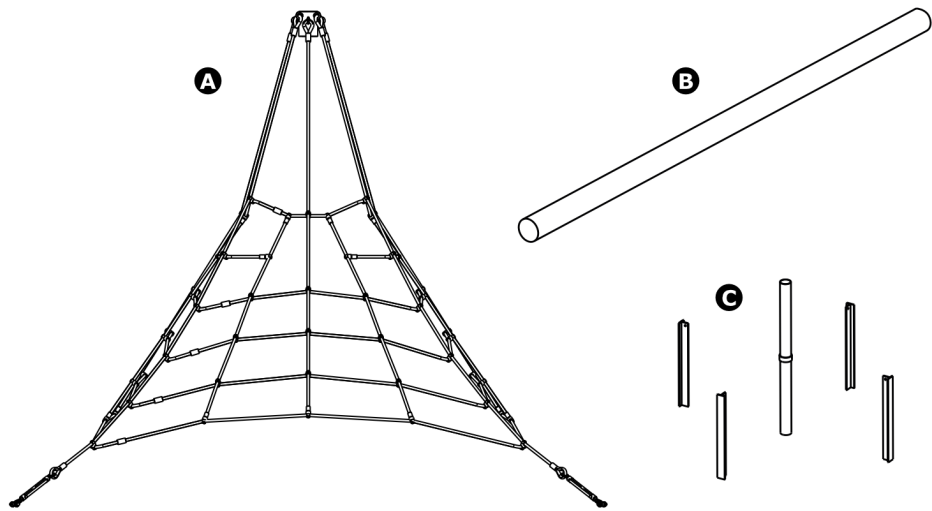
Közterületi kötélpiramis 2,7m



Összeszerelés

Alkatrészek listája

- Vegye ki az összes alkatrészt a csomagolásból, és ellenőrizze, hogy nem sérült-e valami, és minden alkatrész megvan-e.

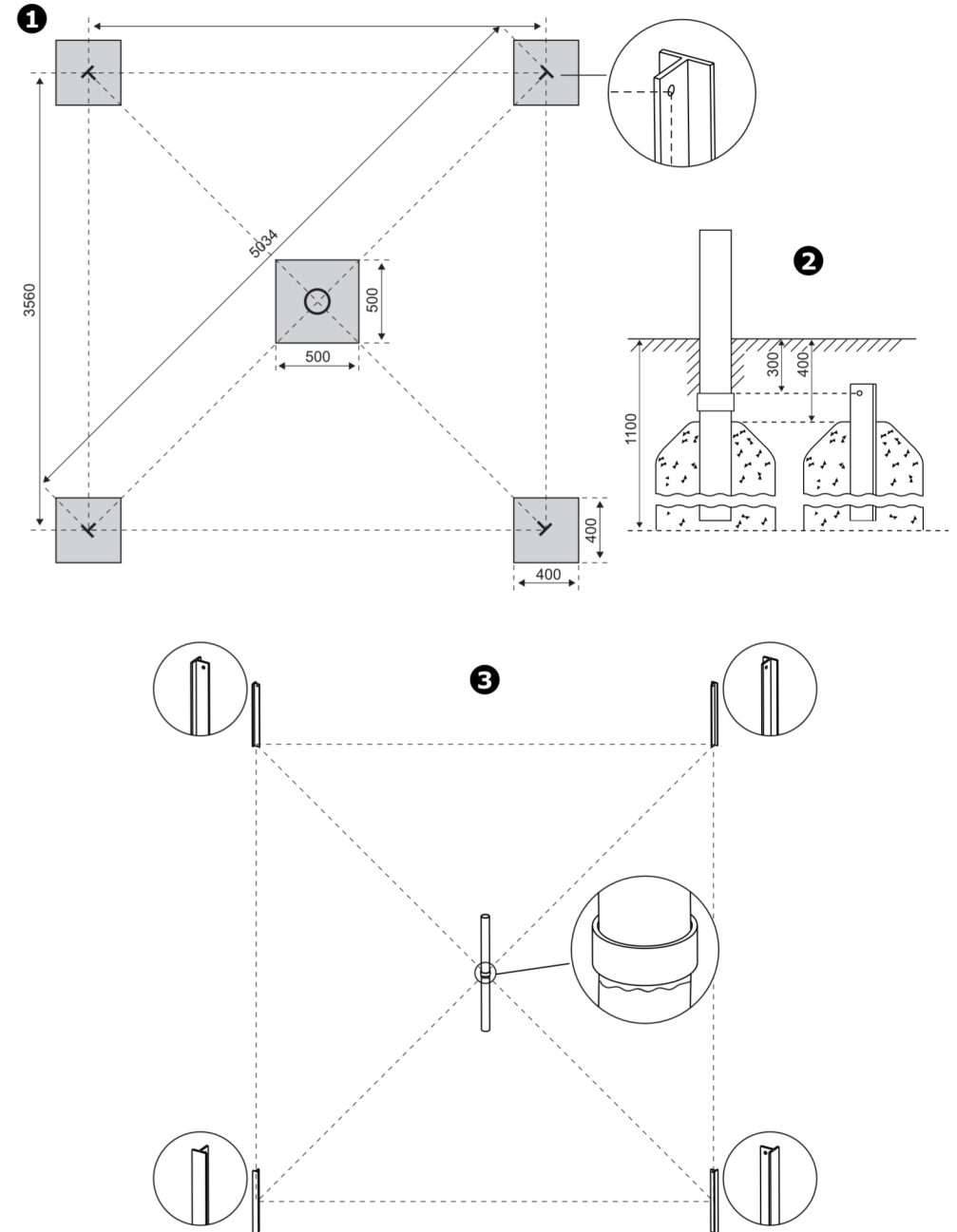


- A** háló pólus/árbóc sapkával
- B** pólus/árbóc
- C** horgony készlet

AZ ÖSSZESZERELÉS LÉPÉSEI

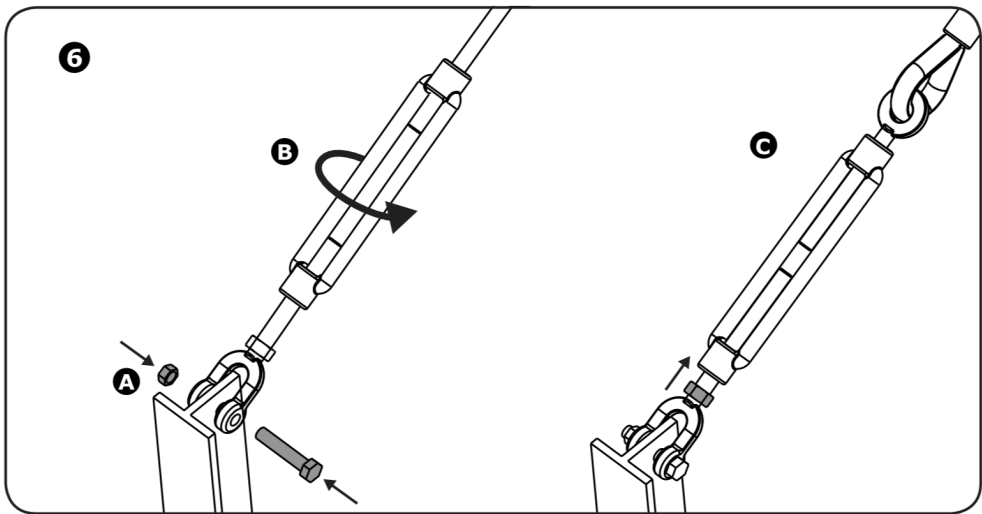
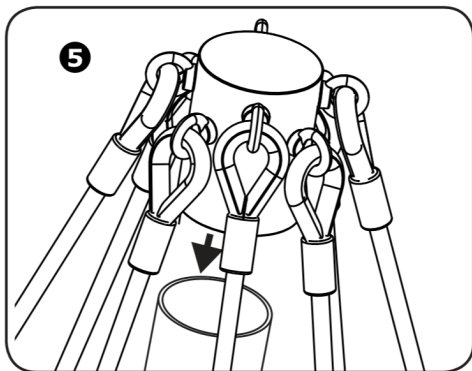
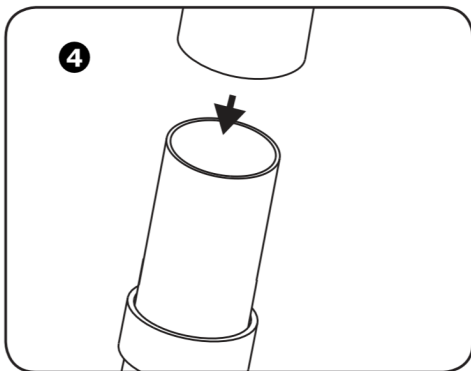
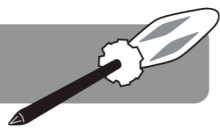
1. Mérje meg és határozza meg azokat a pontokat, ahol a horgonyokat el kell helyezni. Ássunk 110 cm mély lyukakat a talajszinttől mérve. Ügyeljen az ábrán látható távolságokra és méretekre.
2. A horgonyok elhelyezésénél vegye figyelembe a különböző mélységeket.
3. A beton öntésekor vegye figyelembe a horgonyok helyzetét. Ügyeljen arra, hogy a négy kis horgony befelé mutasson. A nagy központi horgony középső gyűrűjének hegesztései a gyűrű alatt legyenek.
4. A beton száradása után az oszlopot a nagy középső földi horgony fölé kell helyezni.
5. Húzza a hálót a rúdra úgy, hogy a kupak rákerüljön a rúdra.
6. Húzza meg a csavarokat:
 - (a) Rögzítse a lengőkarok végeit a horgonyokhoz az ábra szerint.
 - (b) Forgassa el a csavarkulcsot vagy egy vasrúddal a lehető legerősebbre a csatokat.
 - (c) Végül rögzítse a mellékelt anyával.

Összeszerelés

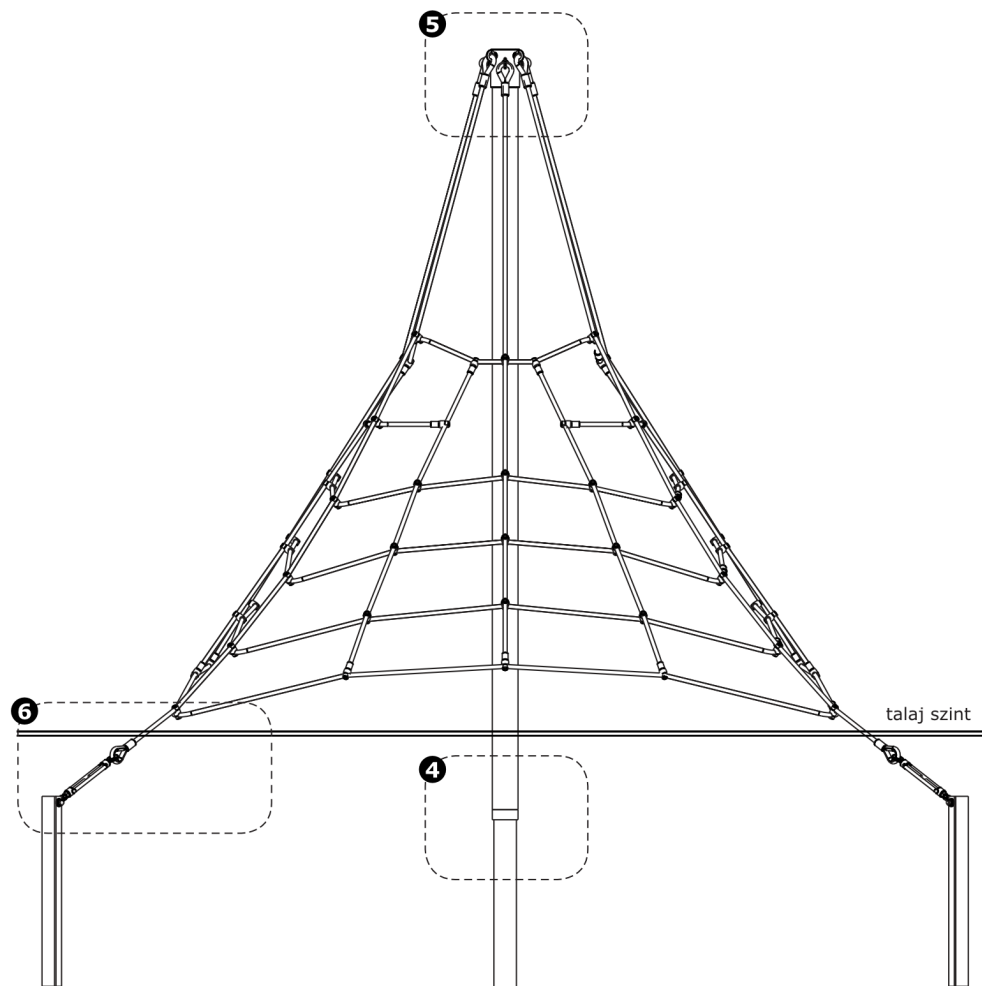
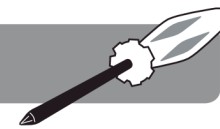




összeszerelés

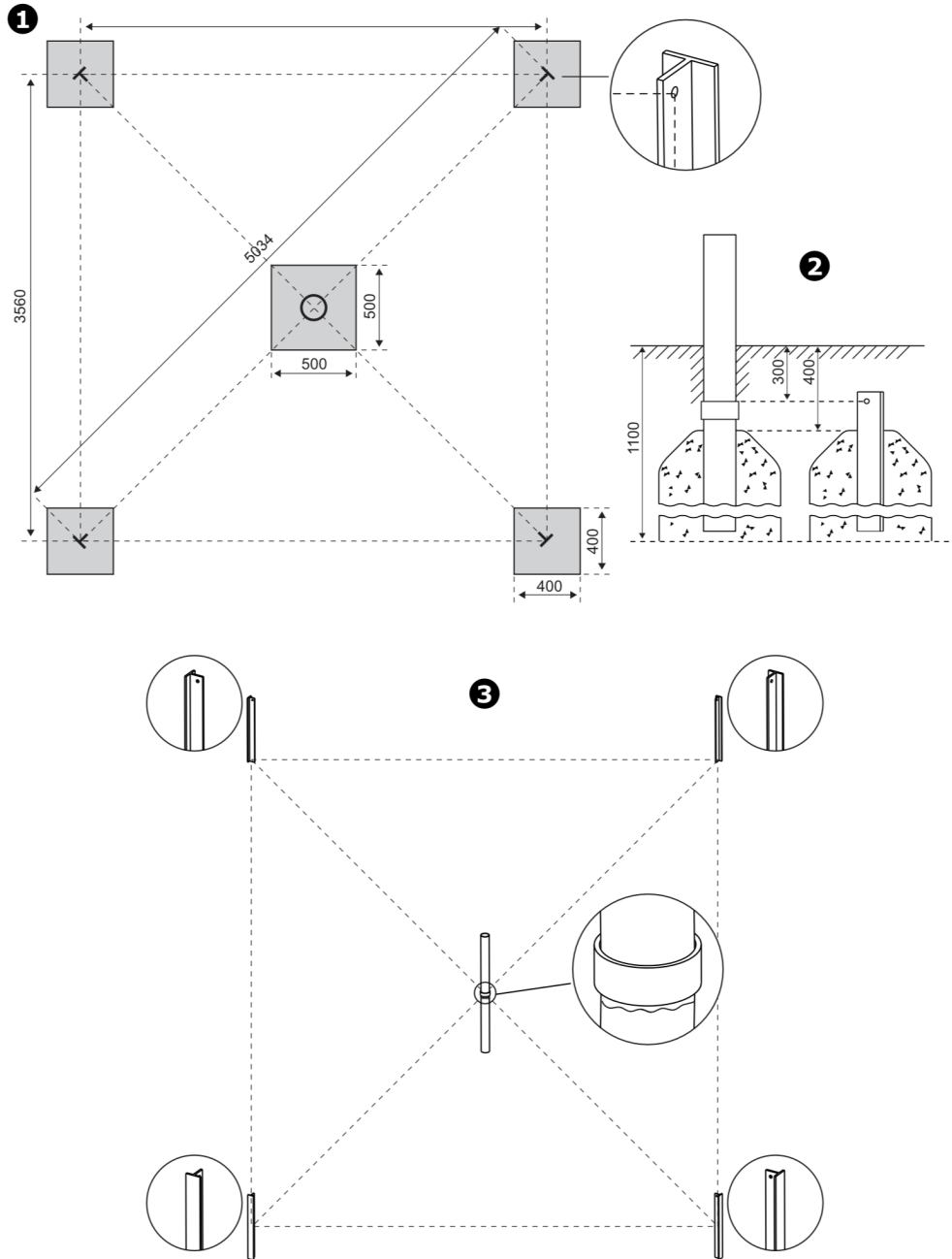


Összeszerelés





Összeszerelés



BIZTONSÁGI UTASÍTÁSOK

1. Kérjük, őrizze meg ezt a használati útmutatót, hogy később is tájékozódhasson.
2. Kérjük, semmilyen módon ne módosítsa a terméket vagy az összeszerelési adatokat. A módosítások hatással lesznek a szerkezeti épségére, és ebben az esetben az alkatrészek cseréje a vevő költségére történik. A termék nem rendeltetésszerű használata vagy hibás alkalmazása kifejezetten tilos, és mentesíti a gyártót minden felelősség alól. Ezt a terméket használat előtt egy felnőttnek fel kell szerelnie.
3. A tárgy használata csak felnőtt személy folyamatos felügyelete mellett engedélyezett. A termék legfeljebb 100 kg súlyú egyének számára alkalmas. A termék nem alkalmas 36 hónaposnál fiatalabb gyermekek számára az extra biztonsági óvintézkedések hiánya és a kisgyermekek korlátozott szellemi képességei miatt. Leesés veszélye!
4. Ez a termék megfelel az EN1176-1:2017 és EN1176-11:2014 európai szabványok összes biztonsági szempontjának. Ez a termék kültéri közterületi játszóterekre alkalmas.
5. A berendezést úgy kell megépíteni, hogy a talaj felett 600 mm-nél magasabb alsó szélű nyílások ne okozzanak a fej és a nyak becsípődésének veszélyét. A teljesen lekötött nyílások átmérője legalább 230 mm, kivéve, ha a nyílás átmérője kisebb, mint 130 mm, és kisebb, mint 157x89 mm.
6. A berendezést úgy kell megépíteni, hogy a nyílások ne okozzák az ujjak beszorulását. A nyílások átmérője nem lehet kisebb 25 mm-nél, kivéve, ha a nyílás átmérője kisebb, mint 8 mm.
7. A felfegyverzett kötélrendszer felszerelésekor vagy összeszerelésekor ügyelni kell a minimálisan szükséges távolságra az éles kötélrendszer és az esetleges akadályok (ütközési terület) között. Az ütközési terület mérete a szabad esés magasságától függ (I. ÁBRA). Az ütközési területnek legalább 1,5 m-re kell lennie a berendezés körül, vízszintesen mérve, és 1,5 m feletti szabad esési magasság esetén növekednie kell. Ezen a biztonsági területen nem lehetnek kemény, szögletes vagy hegyes tárgyak (II. ÁBRA).
8. A termék alatti biztonsági felületnek síknak és megfelelő módon (pl. gumicsempével, fakéreggel, faforgács) borítottnak kell lennie, és meg kell felelnie az EN1176-1:2017 követelményeinek. Az ütésállapító burkolat kiválasztásánál ügyeljen arra, hogy az egyszlopos berendezés alapja az időszakos ellenőrzéshez hozzáférhető legyen. A felületi szint jelzője az egész készülék tartószerkezetén (pl. oszlopon) található alapszint jelzés legyen. A terméket nem szabad aszfaltra, betonra vagy más kemény felületre helyezni. A környező szabad terek vagy biztonsági területek nem lehetnek átfedve.
9. A csatlakozásokat úgy kell biztosítani, hogy szerszám nélkül ne lehessen szétbontani (pl. ragasztott menetes csatlakozásokkal).
10. A készülékhez nem adunk pótalkatrészeket. Sérülés esetén pótalkatrészek vásárolhatók a gyártótól.
11. A minimális beépítési helynek 2 m-en belül kell lennie a telepítendő készüléktől.
12. A szerelés során ügyeljen arra, hogy: a rúd függőlegesen legyen elhelyezve, minden csavar és rögzítés meg legyen húzva, a beépítés helye rögzítve és megjelölve legyen. A készülék használata előtt ellenőrizni kell az összes elem stabilitását, eltávolítani a védőszalagokat, és ellenőrizni kell a lengéscsillapító felület szintjét és állapotát.
13. Ha kiderül, hogy a készülék hiányos vagy sérült, a szerkezetet haladéktalanul meg kell védeni, és annak használatát meg kell akadályozni fehér és bürokrácia jelzésével, valamint a készülék sérült jelzésével. A sérülés elhárításáig a készüléket a játszótér használatán kívül kell zárni a használatból.

VIZSGÁLAT ÉS KARBANTARTÁS

Az ellenőrzések és karbantartások gyakorisága a berendezés típusától és az ütésállapító felületről függően változik. Az ellenőrzések és karbantartások gyakorisága a berendezés típusától és az ütésállapító felületről függően változik. Az ellenőrzések és karbantartások gyakorisága a berendezés típusától és az ütésállapító felületről függően változik. Az ellenőrzések és karbantartások gyakorisága a berendezés típusától és az ütésállapító felületről függően változik.

Bejáratási időszak (nettó újrafeszítés az első hónap használat után)

- A termék hosszú élettartamának biztosítása érdekében a hálót az első után újra meg kell húzni a csavaros csatokkal használat hónapja. Erősen ajánlott a feszültség időszakos ellenőrzése.

Rutin szemrevételezés (hetente havonta)

- Mindig ellenőrizze, hogy a csavarok és anyák megfelelően vannak-e rögzítve.
- Ellenőrizze a lengéscsillapító felületet, hogy vannak-e nem oda tartozó tárgyak.
- Ellenőrizze az ütésállapító felület szintjét, ha az laza töltőanyagból áll.
- Ellenőrizze a hiányzó alkatrészeket.
- Ellenőrizze a berendezés talajtávolságát.

Működési ellenőrzés (1-3 hónap)

- Ellenőrizze a szerkezet stabilitását.
- Ellenőrizze az összes alkatrészt, hogy nem kopott-e túlzottan, és szükség esetén cserélje ki.

Éves ellenőrzés (évente 1-2 alkalommal)

- Ellenőrizze a rozsdát és a korróziót.
- Ellenőrizze az összes alkatrészt, hogy nem kopott-e túlzottan, és szükség esetén cserélje ki.
- Ellenőrizze a hálót, és szükség esetén feszítse meg újra, hogy elkerülje a károsodást a termék teljes élettartama alatt.